



# Ideenw3rk Ludwigshafen

Programm April bis Juni 2024

STADT  
BIBLIOTHEK

**Ludwigshafen**  
Stadt am Rhein

## Die Lizenz zum 3D Druck 2.0

Wer seinen eigenen Schmuck, Spielfiguren oder Zubehör für Haushalt und Wohnen herstellen möchte, kann das ganz einfach mit dem 3D Drucker des Ideenw3rks machen. Der Workshop führt in die verwendeten Druckmaterialien und den Umgang mit dem Drucker ein. Ziel ist die Erlangung eines Zertifikats für die anschließende selbstständige Nutzung des 3D Druckers in der Stadtbibliothek.

### Preisliste 3D Druck-Filamentdrucker

bis 15g: 2 Euro

bis 50g: 4 Euro

bis 80g: 6 Euro

bis 130g: 9 Euro

(Es darf auch eigenes Filament mitgebracht und genutzt werden. Bei der Nutzung des eigenen Filaments fallen keine weiteren Kosten an.)

<b>Termin:</b>	<b>27.06.</b>
<b>Uhrzeit:</b>	17.00 bis 19.00 Uhr
<b>Zielgruppe:</b>	ab 16 Jahren
<b>Vorkenntnisse:</b>	Grundkenntnisse PC/Internet
<b>Kosten:</b>	5 Euro
<b>Kursleitung:</b>	Marco Teufel
<b>Anmeldung:</b>	www.ideenw3rk.de oder Telefon

## Resin 3D Druck

3D Druck mit dem Resin (Kunstharz) Drucker

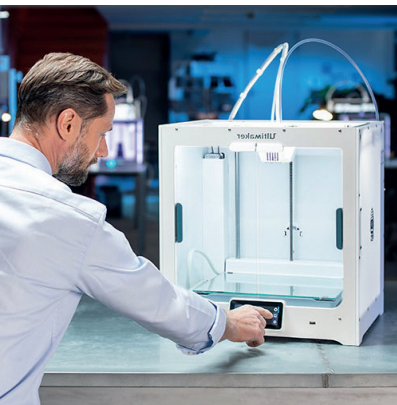
Filigrane Details und glatte Oberflächen - oftmals ist es nicht möglich, diese mit dem normalen Filament-3D-Drucker gut hinzubekommen.

Doch der Resin Drucker (Kunstharz) kann selbst winzige Teile perfekt umsetzen. Die Oberflächen werden glatt und fein und brauchen kein Nachschleifen mehr. Im Workshop zeigen wir die Unterschiede zwischen den verschiedenen 3D Druckern und erklären, für welche Projekte der Resin Drucker die geeignete Wahl ist. Nachdem man gelernt hat, wie der Drucker zu bedienen ist, kann dieser für eigene Projekte während der Öffnungszeiten der Bibliothek genutzt werden.

### Preisliste für Resin Drucke

bis 6ml: 2 Euro, bis 20ml: 4 Euro, bis 30ml: 6 Euro

<b>Termin:</b>	<b>02.05.</b>
<b>Uhrzeit:</b>	17.00 bis 19.00 Uhr
<b>Zielgruppe:</b>	ab 16 Jahren
<b>Vorkenntnisse:</b>	keine
<b>Kosten:</b>	5 Euro
<b>Kursleitung:</b>	Annabell Huwig
<b>Anmeldung:</b>	www.ideenw3rk.de oder Telefon



## Gravieren & Schneiden

Mit dem Lasercutter Mr. Beam

Präzise Schnitte und persönliche Gravuren – super einfach und schnell durchführbar. Unser Lasercutter „Mr. Beam“ kann eine Vielzahl von Materialien bearbeiten, darunter Jeans, Holz, Filz, Schaumstoff, Kork und Leder.

So lassen sich ganz besondere Unikate erstellen. Um den Umgang mit dem Gerät zu meistern, wird im Einsteigerkurs alles erklärt. Anschließend können die ersten eigenen Werke erstellt und sofort mit nach Hause genommen werden.

<b>Termin:</b>	<b>05.06.</b>
<b>Uhrzeit:</b>	17.00 bis 19.00 Uhr
<b>Zielgruppe:</b>	ab 16 Jahren
<b>Vorkenntnisse:</b>	keine
<b>Kosten:</b>	5 Euro
<b>Kursleitung:</b>	Annabell Huwig
<b>Anmeldung:</b>	<a href="http://www.ideenw3rk.de">www.ideenw3rk.de</a> oder Telefon



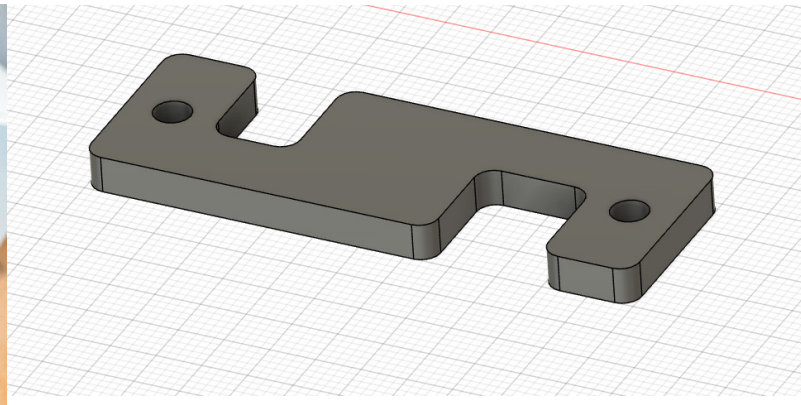
## 3D Modelling Kurs

### Modellierung für den 3D Druck – für Einsteiger

Das Basiswissen im 3D Druck ist da und nun juckt es in den Fingern, selbst eigene Bauteile zu erstellen und zu drucken? Dann ist dies der richtige Kurs! Im Workshop werden die Grundlagen rund um die Software „Fusion360“ vermittelt, mit dem Ziel, einfache Modelle selbst zu entwerfen und mit dem 3D-Drucker auszudrucken.

Für den Kurs ist der sichere Umgang mit dem PC Grundvoraussetzung. Im Idealfall wird der eigene Laptop mit der bereits vorinstallierten Software mitgebracht – dann kann das Gelernte direkt zu Hause vertieft und angewendet werden. Ist das nicht möglich, gibt es Laptops vor Ort.

<b>Termin:</b>	<b>28.06.</b>
<b>Uhrzeit:</b>	16.00 bis 19.00 Uhr
<b>Zielgruppe:</b>	Jugendliche und Erwachsene
<b>Vorkenntnisse:</b>	3D Druck
<b>Kosten:</b>	5 Euro
<b>Kursleitung:</b>	Marius Benz
<b>Anmeldung:</b>	<a href="http://www.ideenw3rk.de">www.ideenw3rk.de</a> oder Telefon





# Robo-Team

Der Roboter Club

Tauche in die spannende Welt der Roboter ein. Wir lernen, wie man sie programmiert, analog und mit dem Tablet, und werden uns an spannende Herausforderungen wagen.

Wonder Dash, Ozobot, Bee-Bot, LEGO Mindstorms, Sphero Bolt ... und NAO!

Die Bibliothek bietet verschiedene programmierbare Lernroboter, die analog oder mit Tablet gesteuert werden. Egal ob du Programmieranfänger\*in bist oder bereits etwas Erfahrung sammeln konntest, an diesem Tag werden wir mit den Robotern die Bibliothek unsicher machen.

**Termin:** 22.06.  
**Uhrzeit:** 11.00 bis 14.00 Uhr  
**Zielgruppe:** ab 12 Jahren  
**Vorkenntnisse:** keine  
**Kosten:** kostenlos  
**Kursleitung:** Marco Teufel  
**Anmeldung:** [www.ideenw3rk.de](http://www.ideenw3rk.de) oder Telefon

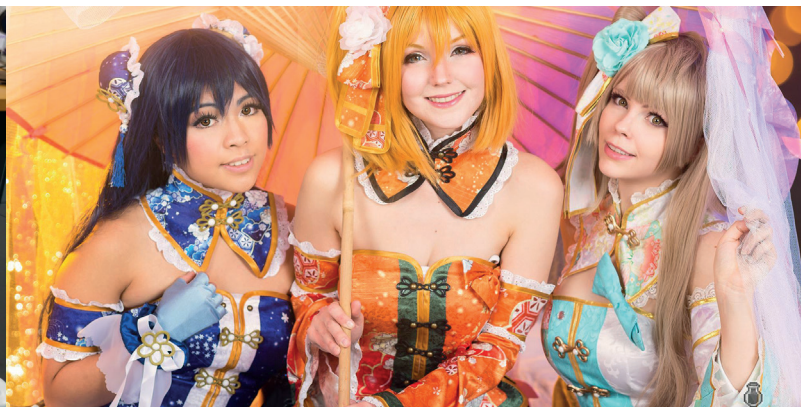


# Cosplay Club

Beim Cosplay ist es das A und O, die Outfits von Charakteren aus Comics, Mangas, Animes oder Videospiele so detailgetreu wie möglich nachzuschneiden und nachzubauen.

Aber wie geht man an das Schneiden eines Kostüms, den Bau einer Rüstung oder die Herstellung einer Perücke heran? Im Cosplay-Club können sich Cosplayfans austauschen und gegenseitig Tipps für ihre Kostümprojekte geben.

**Termine:** 26.04., 24.05., 21.06.  
**Uhrzeit:** 15.00 bis 19.00 Uhr  
**Zielgruppe:** ab 14 Jahren  
**Vorkenntnisse:** keine  
**Kosten:** frei  
**Kursleitung:** Annabell Huwig  
**Anmeldung:** keine Anmeldung nötig





Ideenw3rk

## Comic-Club

Die Namen X-Men, Batman, Wonder Woman oder Iron Man haben schon viele Leute gehört, aber nur echte Fans kennen ihre kompletten Geschichten aus den Comicbüchern. Wie viele Robins gab es eigentlich und wie sehr weicht der neue Spider-Man-Film von den Comics ab?

Hier findet ihr Comicfans, die sich gerne ausgiebig unterhalten wollen.

<b>Termin:</b>	<b>27.04., 11.05., 15.06.</b>
<b>Uhrzeit:</b>	12.00 bis 15.00 Uhr
<b>Zielgruppe:</b>	ab 16 Jahre
<b>Vorkenntnisse:</b>	Comics, Filme, Bücher, Spiele, ...
<b>Kosten:</b>	frei
<b>Kursleitung:</b>	Fabricio Dos Santos
<b>Anmeldung:</b>	<a href="http://www.ideenw3rk.de">www.ideenw3rk.de</a> oder Telefon


 Neu

## „Make the friendship bracelets“ Perlenarmbänder

Swifties (und natürlich auch Nicht-Swifties) aufgepasst: bald ist es so weit! Im Juli befindet sich Deutschland in seiner Taylor Swift Era. Damit ihr bestens ausgestattet seid und fleißig Freundschaftsbänder tauschen könnt, haben wir genau das Richtige für euch.

Gemeinsam basteln wir Perlenarmbänder und zeigen euch ein paar Tipps und Tricks für tolle Designs. Und auch wer nicht unbedingt Taylor-Swift-Fan ist, aber trotzdem gerne Freundschaftsbänder verschenken möchte, ist natürlich herzlich willkommen.

<b>Termine:</b>	<b>14.06.</b>
<b>Uhrzeit:</b>	16.00 bis 19.00 Uhr
<b>Zielgruppe:</b>	ab 12 Jahre
<b>Vorkenntnisse:</b>	keine
<b>Kosten:</b>	7 Euro
<b>Kursleitung:</b>	Tabea Bauer und Viola Osere
<b>Anmeldung:</b>	<a href="http://www.ideenw3rk.de">www.ideenw3rk.de</a> oder Telefon





## SUCHEN, FINDEN, AUSLEIHEN!

Stöbern Sie durch das große und vielfältige Medienangebot der Metropol-Card-Bibliotheken



Alles auf einen Blick  
metropol-medienSuche.de  
Katalog der Metropol-Card-Bibliotheken  
Rhein-Neckar

**Ihre Meinung ist gefragt:**  
Nehmen Sie an unserer Umfrage teil  
und gewinnen Sie tolle Preise!



[www.metropol-medienSuche.de](http://www.metropol-medienSuche.de)



Einstiegskurs

# Handlettering

Was ist Handlettering und wie lettere ich selbst?  
Welche Materialien brauche ich und welche Techniken gibt es?

Handlettering ist eine moderne Form der Kalligrafie und mit ein bisschen Übung für jede\*n zu meistern. Im Kurs werden die Grundlagen gezeigt, sowie Tipps und Tricks verraten, wie man aus seinem Lettering kleine, kreative Kunstwerke gestalten kann. Nach den Grundlagen werden selbst Grußkarten gestaltet: Ob zum Geburtstag oder einem besonderen Anlass – eine selbstgemachte Karte kommt immer gut an!

Der Workshop richtet sich an Personen ohne Vorkenntnisse, aber auch, wer schon etwas Erfahrung mit Handlettering hat, ist herzlich willkommen.

<b>Termin:</b>	<b>12.04.</b>
<b>Uhrzeit:</b>	16.30 bis 19.00 Uhr
<b>Zielgruppe:</b>	offen für alle
<b>Vorkenntnisse:</b>	keine
<b>Kosten:</b>	7 Euro
<b>Kursleitung:</b>	Tabea Bauer
<b>Anmeldung:</b>	<a href="http://www.ideenw3rk.de">www.ideenw3rk.de</a> oder Telefon



# Verschönere dein Umfeld mit dem Schneideplotter

Ein langweiliges T-Shirt, ein einfacher Jutebeutel oder eine uninteressante Vase? Objekte, die einen einfach noch nicht vom Hocker hauen, kann man ganz leicht mit dem Schneideplotter und den zugehörigen Folien selbst verschönern für den passenden Wow-Faktor sorgen.

Im Kurs wird der Umgang mit dem Plotter und der zugehörigen Software vermittelt. So können im Handumdrehen fantastische Geschenke oder nützliche kleine Helfer gezaubert werden. Den eigenen Ideen sind dabei keine Grenzen gesetzt.

<b>Termine:</b>	<b>10.04.</b>
<b>Uhrzeit:</b>	17.00 bis 19.00 Uhr
<b>Zielgruppe:</b>	offen für alle
<b>Vorkenntnisse:</b>	keine
<b>Kosten:</b>	7 Euro
<b>Kursleitung:</b>	Annabell Huwig
<b>Anmeldung:</b>	<a href="http://www.ideenw3rk.de">www.ideenw3rk.de</a> oder Telefon





## Erwachsenen- Spieleabende

Neue  
Termine

Für alle erwachsenen Spielfreund\*innen, die gerne bekannte und neue Gesellschaftsspiele spielen und kennenlernen möchten. Gegenseitige Rücksichtnahme und mehr Spaß am gemeinsamen Spiel als am Gewinnen sind die Voraussetzungen für die Teilnahme.

An den Abenden stehen immer verschiedene Spiele zur Auswahl und es wird gemeinsam entschieden wer Lust auf welches Spiel hat. So bilden sich immer unterschiedliche Gruppen, in denen dann gespielt wird. Es können natürlich auch eigene Spiele mitgebracht und gespielt werden.

<b>Termine:</b>	<b>11.04., 25.04., 23.05., 06.06., 20.06.</b>
<b>Uhrzeit:</b>	18.30 bis 21.30 Uhr
<b>Zielgruppe:</b>	Erwachsene
<b>Vorkenntnisse:</b>	keine
<b>Kosten:</b>	frei
<b>Kursleitung:</b>	Doris Monika Gutting
<b>Anmeldung:</b>	<a href="http://www.ideenw3rk.de">www.ideenw3rk.de</a> oder Telefon

## Gaming Society

Realität und virtuelle Welten

Viele Spiele machen einfach nur Spaß. Aber zum Nachdenken oder Lernen regen sie nicht unbedingt an. Dabei gibt es eine ganze Reihe an Spielen, die das schaffen. Sogenannte Serious Games versuchen wichtige, aber auch oft sehr trockene Themen durchs Zocken erlebbar zu machen. Gemeinsam werden wir verschiedene Games anspielen und uns darüber austauschen.

Ihr entscheidet bei jedem Termin, mit welchem Thema ihr euch beschäftigen wollt!

Mögliche Themen sind z.B. Datenschutz & Überwachung, Umwelt, Politik, Ethik & Moral, Philosophie, psychische & physische Krankheiten, Flucht & Krieg, ... Natürlich könnt ihr auch selbst Themen vorschlagen.

<b>Termine:</b>	<b>04.04.</b>
<b>Uhrzeit:</b>	16.00 bis 19.00 Uhr
<b>Zielgruppe:</b>	ab 16 Jahren
<b>Kosten:</b>	frei
<b>Kursleitung:</b>	Melanie Bista & Domenik Amormino
<b>Anmeldung:</b>	<a href="http://www.ideenw3rk.de">www.ideenw3rk.de</a> oder Telefon



## 3D Druck- Sprechstunde

Wer die Lizenz zum 3D Druck in unserem Workshop erlangt hat, hat sicherlich dennoch Fragen beim Umsetzen erster eigener Projekte.

Der 3D Druck-Lizenzworkshop (Seite 4) erklärt die Bedienung eines 3D-Druckers und zeigt, wie man eigene Projekte verwirklichen kann.

Die Sprechstunde macht da weiter, wo der Workshop aufhört. Wenn der Druck verklebt, das Filament im Motor klemmt oder die Druckplatte plötzlich schief ist.

Marco und Annabell sind jeden Mittwoch im Ideenw3rk und gehen gerne auf Fragen ein. Zusammen kann man direkt am Drucker nach Lösungen für Probleme oder Unsicherheiten suchen.

**Termine:** immer mittwochs  
**Uhrzeit:** 10.00 bis 19.00 Uhr  
**Zielgruppe:** offen für alle  
**Vorkenntnisse:** 3D Druck-Lizenz (Seite 4)  
**Kosten:** frei  
**Anmeldung:** [www.ideenw3rk.de](http://www.ideenw3rk.de) oder Telefon

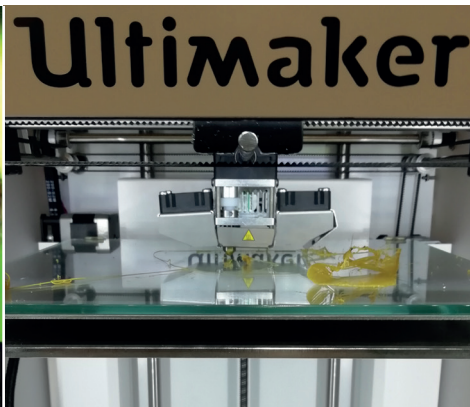
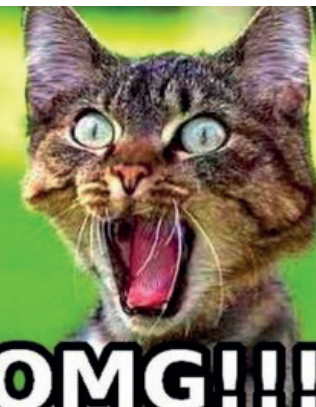
## VHS- und Vinyl- Sprechstunde

Neue Alben nicht nur auf CD und Streaming-Portalen, sondern das aktuelle Werk auch auf Vinyl herauszubringen, gehört für Bands wieder zum Standard-Prozedere. Vinyl ist cool. Soundpuristen schwören auf den einzigartigen Klang einer guten alten 7" Single oder 12" Maxiplatte. Wenn man seine Platten aber nicht nur auf dem heimischen Soundsystem, sondern auch im Auto oder mp3-Player hören möchte, muss man sie zuerst digitalisieren.

Auch wer seine alten VHS-Urlaubskassetten auf DVD brennen möchte, kann zur VHS- und Vinyl-Sprechstunde kommen. Das Ideenw3rk-Team steht mit Rat und Tat zur Seite, wenn Vinyl in mp3 konvertiert und VHS-Kassetten ins DVD-Format gebracht werden.

**Termine nur nach vorheriger Anmeldung.**

**Termine:** immer mittwochs  
**Uhrzeit:** 16.00 bis 19.00 Uhr  
**Zielgruppe:** offen für alle  
**Vorkenntnisse:** keine  
**Kosten:** frei  
**Anmeldung:** [www.ideenw3rk.de](http://www.ideenw3rk.de) oder Telefon



## Clubs und Specials

Der Gaming Raum!

„**Die BibZOCKT**“ ist ein regelmäßig stattfindender Gaming Club mit Videospielen für Kinder, Jugendliche und junge Erwachsene. Gezockt wird auf der Konsole, dem Smartphone, Laptop oder Tablet.

Für Kids von 8 bis 11 Jahren

**Termin:** 11.04., 13.06.

**Uhrzeit:** 15.00 bis 17.00 Uhr

Für Jugendliche von 12 bis 21 Jahren

**Termin:** 12.06.

**Uhrzeit:** 16.00 bis 19.00 Uhr

Alles rund um Virtual Reality Gaming gibt es in der **VR-Sprechstunde**. Hier kann man zusammen mit Freunden oder alleine die neueste Hardware und aktuelle Spiele ausprobieren. Die **Playstation VR** und **Samsung GearVR** stehen ab 12 Jahren zur Verfügung und die **HTC Vive** für alle ab 16 Jahren. Keine Anmeldung erforderlich.

**Termin:** immer mittwochs

**Uhrzeit:** 15.30 bis 18.00 Uhr



## Pen&Paper Treff

DSA, Call of Cthulhu, Shadow Run, D&D, ...

Pen & Paper ist ein Rollenspiel, bei dem die Spielgruppe zusammen Abenteuer erlebt. Im Vordergrund steht das gemeinsame Erleben einer spannenden Geschichte, die von einem Spielleiter geleitet und moderiert wird. Im Spiel interagiert man mit den Mitspielenden und verschiedenen Nebendarsteller\*innen. Gemeinsam werden Rätsel gelöst, exotische Welten erkundet und spannende Kämpfe gemeistert, um das Spiel zu bestehen. Dabei ist Teamgeist gefragt und auch der Spaß kommt nicht zu kurz.

Gespielt werden Abenteuer in den Genres klassische Fantasy, Zeitreise, Horror, Cyberpunk oder Science Fiction. Alle benötigten Materialien werden zur Verfügung gestellt. Es können aber gerne auch eigene Würfel, Stift und Notizblock mitgebracht werden.

**Termine:** 06.04., 04.05., 01.06.

**Uhrzeit:** 10.00 bis 15.00 Uhr

**Zielgruppe:** ab 18 Jahren

**Vorkenntnisse:** fantasybegeistert

**Kosten:** frei

**Anmeldung:** [www.ideenw3rk.de](http://www.ideenw3rk.de) oder Telefon





## Manga Club

Der Manga Club der Stadtbibliothek trifft sich regelmäßig im Ideenw3rk, um dort über Anime, Manga, japanische Kultur, J-Dramas und allerlei Leidenschaftlichen rund um Japan zu sprechen.

Gemeinsam schnuppern wir in neue Serien rein, kommentieren diese, tauschen uns über Tops und Flops aus, lesen gemeinsam Online-Mangas und Webtoons.

Ihr sucht eine liebe Gruppe, um euch über diese Themen auszutauschen? Dann schaut doch gerne mal vorbei!

**Termine (ab 12 Jahren):** 18.04., 16.05., 20.06.

**Termine (ab 16 Jahren):** 03.04.

**Uhrzeit (ab 12 Jahren):** 15.30 bis 17.30 Uhr

**Uhrzeit (ab 16 Jahren):** 16.00 bis 19.00 Uhr

**Vorkenntnisse:** keine

**Kosten:** frei

**Kursleitung:** Annabell Huwig

**Anmeldung:** [www.ideenw3rk.de](http://www.ideenw3rk.de)



## Neue Dinge

## Bibliothek der Dinge

Für mehr Nachhaltigkeit

Bücher, CDs, DVDs, Zeitschriften und Spiele kann man schon lange in Bibliotheken ausleihen. Doch wie sieht es aus mit einer E-Gitarre, einer Nähmaschine oder einem Federballset? Es gibt zwar viele Bücher zu den unterschiedlichsten Themen zum Ausleihen, doch die passenden Geräte für die Aktivitäten hat nicht jeder zu Hause. Oft lohnt es sich nicht, teure Werkzeuge, die man im Alltag dann doch nur selten benötigt, selbst anzuschaffen.

Für all diese Probleme schafft die **Bibliothek der Dinge** Abhilfe. Durch das Ausleihen stellt sie eine Alternative zum Kaufen dar und leistet damit einen Beitrag zur Nachhaltigkeit und zum umweltbewussten Konsum.

Neu ist unter anderem: **Insta360 Flow Smartphone Gimbal**, **Rode Podcast Mikrofon**, uvm.

Alle weiteren Informationen gibt es online unter [www.ideenw3rk.de/bibliothek-der-dinge](http://www.ideenw3rk.de/bibliothek-der-dinge) oder direkt bei unserem Personal im 3. OG der Stadtbibliothek Ludwigshafen.



# Terminübersicht

April und Mai 2024

Manga Club	03.04.
Gaming Society	04.04.
Pen & Paper Treff	06.04.
Plotter Kurs	10.04.
BibZockt Kids	11.04.
Erwachsenen Spieleabend	11.04.
Handlettering Kurs	12.04.
Manga Club Next Gen	18.04.
Schachturnier	20.04.
Erwachsenen Spieleabend	25.04.
Cosplay Club	26.04.
Comic Club	27.04.

3D Druck Resin	02.05.
Pen & Paper Treff	04.05.
Comic Club	11.05.
Manga Club Next Gen	16.05.
Erwachsenen Spieleabend	23.05.
Cosplay Club	24.05.



# Terminübersicht

Juni 2024 und Glossar

Pen & Paper Treff	01.06.
Lasercutter	05.06.
Erwachsenen Spieleabend	06.06.
BibZockt	12.06.
BibZockt Kids	13.06.
Perlenarmbänder	14.06.
Comic Club	15.06.
Manga Club Next Gen	20.06.
Cosplay Club	21.06.
Robo Club	22.06.
Erwachsenen Spieleabend	20.06.
3D Druck 2.0	27.06.
3D Modelling Kurs	28.06.

3D Druck 2.0	20.06.
3D Druck Resin	02.05.
3D Modelling Kurs	28.06.
BibZockt	12.06.
BibZockt Kids	11.04. 13.06.
Comic Club	27.04. 11.05. 15.06.
Cosplay Club	26.04. 24.05. 21.06.
Gaming Society	04.04.
Handlettering Kurs	12.04.
Lasercutter	05.06.
Manga Club	03.04.
Manga Club Next Gen	18.04. 16.05. 20.06.
Pen & Paper Treff	06.04. 04.05. 01.06.
Perlenarmbänder	14.06.
Plotter Kurs	10.04.
Robo Club	22.06.
Erwachsenen Spieleabend	11.04., 25.04. 23.05. 06.06., 20.06.
Schachturnier	20.04.

Stadtbibliothek Ludwigshafen  
Ideenw3rk  
Bismarckstraße 44-48  
67059 Ludwigshafen

Tel.: 0621 504-2608

info@ideenw3rk.de  
ideenw3rk.de

Öffnungszeiten:  
Di bis Fr 10-19 Uhr  
Sa 10-15 Uhr

Stand März 2024

Medienpädagogische Angebote im Rahmen von WissensWandel. Digitalprogramm für Bibliotheken und Archive innerhalb von NEUSTART KULTUR des Deutschen Bibliotheksverbands e.V. (dbv). Gefördert durch die Beauftragte der Bundesregierung für Kultur und Medien.



Die Beauftragte der Bundesregierung  
für Kultur und Medien

dbv  
deutscher  
bibliotheks  
verband

NEU  
START  
KULTUR

Wissens  
Wandel  
Digitalprogramm für Bibliotheken und  
Archive innerhalb von Neustart Kultur