

## Resin-Drucker „Form3 von Formlabs“ im Ideenw3rk

### Was brauch ich um den Resin-Drucker nutzen zu dürfen?

- Einen Bibliotheksausweis der Stadtbibliothek Ludwigshafen oder einen Metropolcard-Ausweis
- Besuch des Workshops „Resin 3D Druck – Drucken mit dem Resin (Kunstharz) Drucker“

### Wie sag ich der Bibliothek Bescheid, dass ich den Resin-Drucker nutzen möchte?

Man kann entweder spontan vorbeikommen und schauen ob der Drucker gerade frei ist, oder sich einen Termin machen zur Nutzung an einem bestimmten Tag zu einer gewünschten Uhrzeit. Der Drucker ist dann reserviert und kann in der Zeit von keiner anderen Person benutzt werden. Die Reservierung ist kostenlos (per Telefon (0621 504 2608) oder E-Mail [info@ideenw3rk.de](mailto:info@ideenw3rk.de)).

### Was muss ich mitbringen?

Das Model das gedruckt werden soll. Es dürfen eigene Modelle genutzt werden, solange sie zu den Öffnungszeiten vollständig gedruckt werden können. Der Drucker kann nicht über Nacht laufen gelassen werden.

### Welches Material (Resin) steht zur Verfügung?

Wir haben folgende Resine zur Auswahl: Weiß, Grau, Transparent.

Alle Materialien sind von Formlabs und haben sehr gute Qualität. Es kann kein Drittanbieterresin benutzt werden.

### Materialkosten:

bis 6ml → 1 Euro

bis 20ml → 3 Euro

bis 30ml → 5 Euro

bis 50ml → 8 Euro

weiteres auf Anfrage

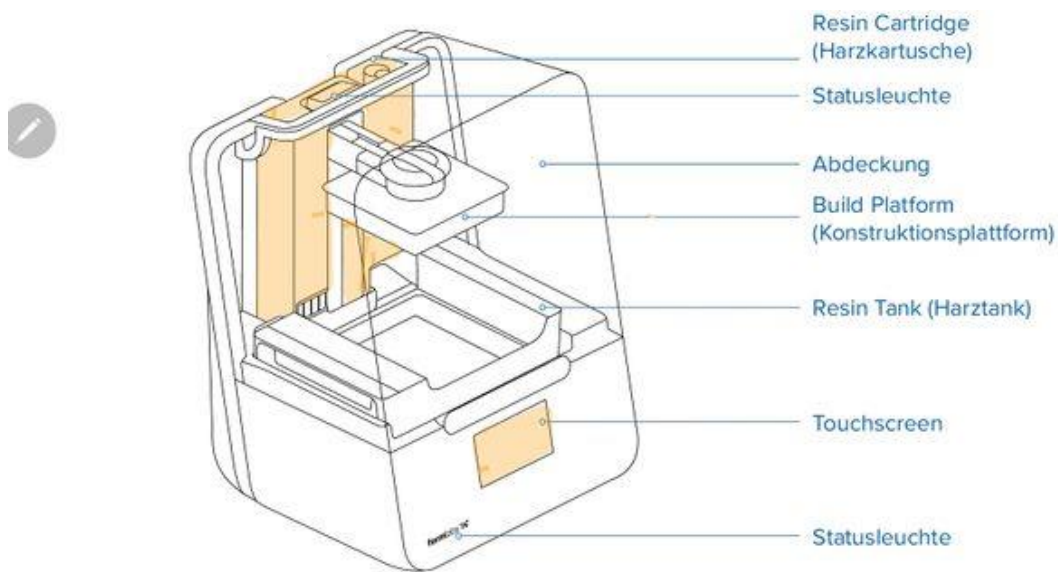
### Wo gibt es Druckdateien zum herunterladen?

[www.thingiverse.com](http://www.thingiverse.com)

[www.yeggi.com](http://www.yeggi.com)

[www.myminifactory.com](http://www.myminifactory.com)

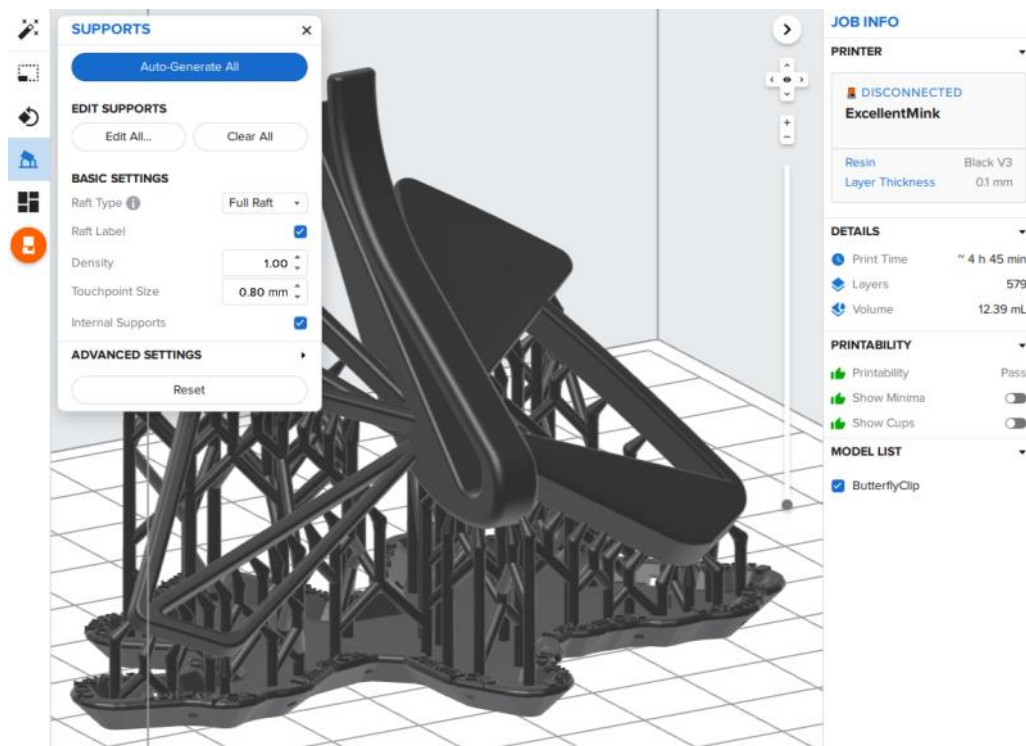
## Aufbau des Geräts



## Programm zur Verarbeitung von Druckdateien für den Resin-Drucker: PREFORM

Komplette Anleitung mit Bildern und Kurzvideos auf

<https://support.formlabs.com/s/article/PreForm?language=de>



## Videotutorial zum nachschauen

### Vom 3D-Model bis zum fertigen Druck

<https://www.youtube.com/watch?v=LmS5lzyY0h0>

(15 min)



#3ddruck #3dprinting #formlabs  
formlabs form3 Workflow